


	ET-FO1		Página
	ESPECIFICACIONES TÉCNICAS BALDE+TAPA 01 L RECTO		1/4
			EDICIÓN III
			JUNIO/2019

PRODUCTO: BALDE+TAPA 01 L RECTO

DESCRIPCIÓN INDIVIDUAL DE LOS COMPONENTES DEL PRODUCTO			
BALDE (B)			Imagen Representativa
Capacidad	Nominal	1L = 1000 cm ³	
	A Rebalse	1.15 L = 1150 cm ³	
Composición Química	100% Polipropileno		
Medidas ± 5%	Diámetro	104.44 mm	
	Altura	132.8 mm	
	Espesor Pared	1.2 mm	
	Espesor Fondo	0.7 mm	
Peso	58 g ± 5%		
Color	Estándar	Blanco	
	Especiales	De acuerdo a la necesidad del cliente (variedad de colores y translúcido)	
Decoración	Impresión Digital	Envolvente hasta 110 mm de altura. Calidad fotográfica.	
	Etiquetado autoadhesivo	Frente y dorso (h:100mm x l:160mm)	
	Serigrafía	Hasta 3 colores	
	Peso con Etiq Heat Transfer	59 g ± 5%	
	Peso con Etiq Autoadhesiva	60 g ± 5%	
TAPA (T)			
Composición Química	100% polipropileno		
Medidas ± 5%	Diámetro	109.20 mm	
	Altura	9.50 mm	
	Espesor centro	0.75 mm	
	Espesor pared	1 mm	
Peso	15 g ± 5%		
Color	Estándar	Blanco	
	Especiales	De acuerdo a la necesidad del cliente (variedad de colores y translúcido)	

CARACTERÍSTICAS GENERALES DEL PRODUCTO (BALDE+TAPA 1 L)			
Peso Total	B+T	73 g ± 5%	
	B+T+Etiqu HT	74 g ± 5%	
	B+T+Etiqu AU	75 g ± 5%	
Cierre	Hermético con productos de baja y alta densidad		

ENSAYOS/RESULTADOS

Cierre	Hermético, fuga de agua > 30'	
Resistencia al impacto/Caída	Horizontal	1,2 m
	Vertical	1,2 m
Apilado	Soporta hasta 20 Kg en altura	

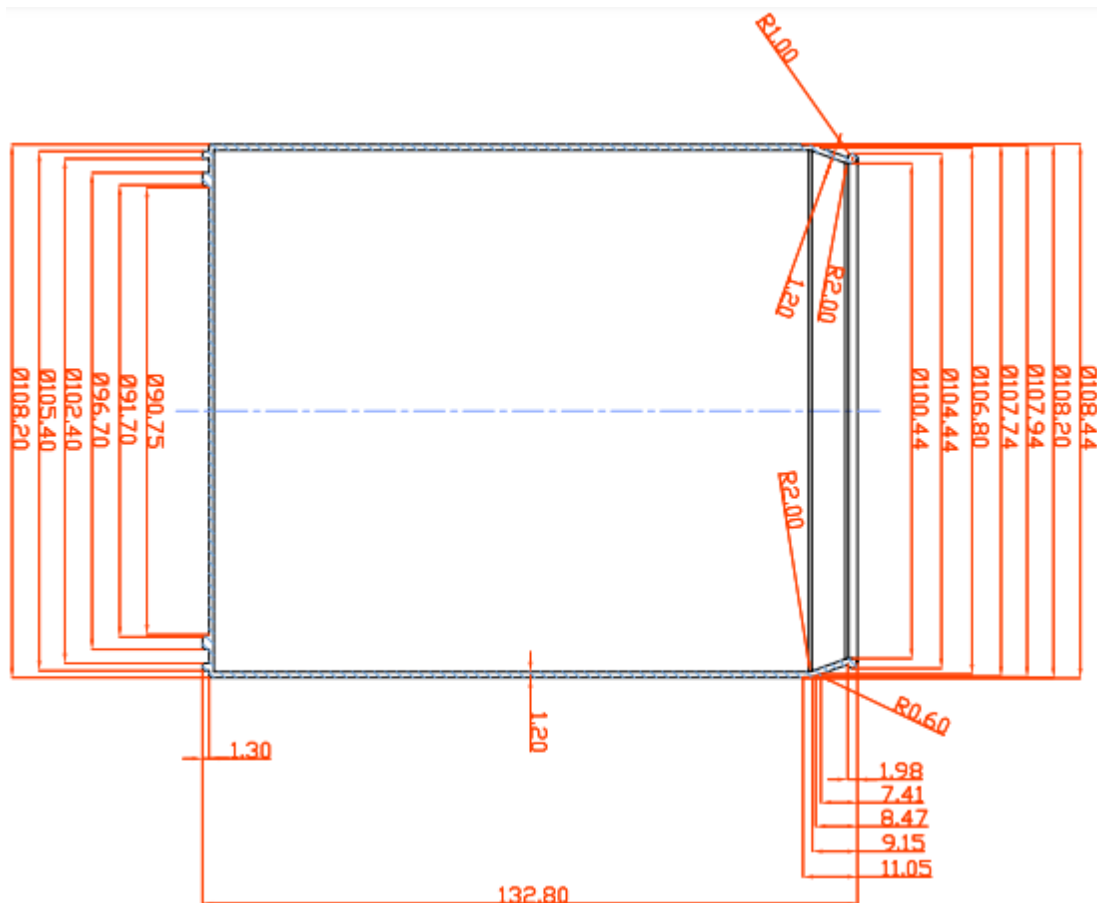
IDENTIFICACIONES

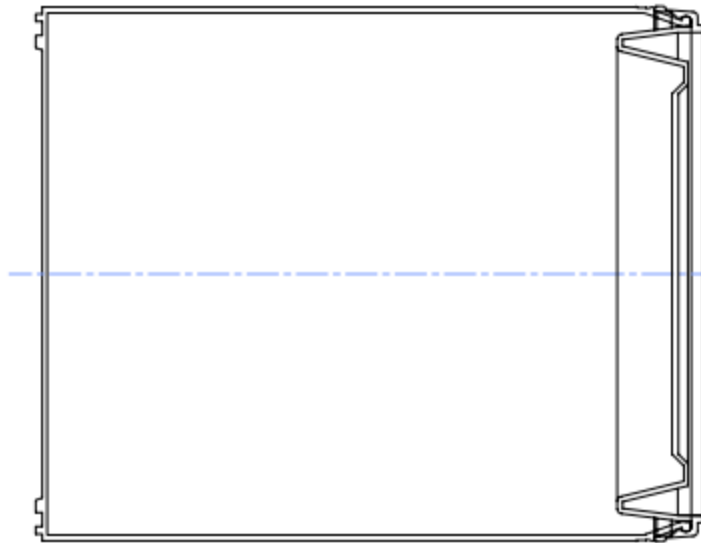
- Logo de la empresa "Enirsa"
- Capacidad nominal
- Sigla de identificación del tipo de plástico (PP)
- Industria Argentina

Inscripciones en relieve, en lado externo de la base del balde.

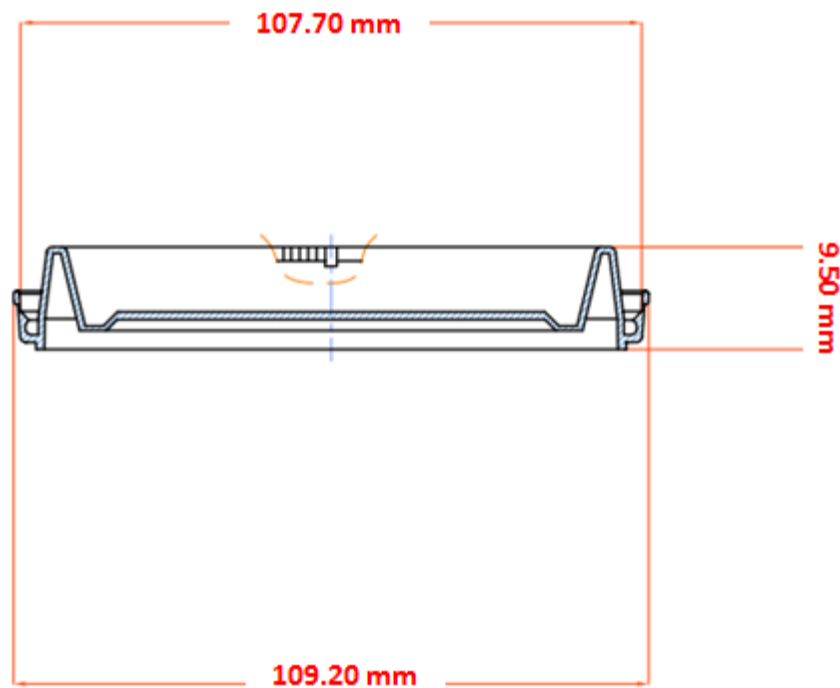
Planos del Producto

1. Balde 1 L





2. Tapa 1 L



**ESPECIFICACIONES TÉCNICAS
BALDE+TAPA 01 L RECTO**

