	ET-FO8		Página
	ESPECIFICACIONES TÉCNICAS BALDE+TAPA 03 L CÓNICO		1/5
			EDICIÓN III
			ABRIL/2020

PRODUCTO: BALDE+TAPA 03 L CÓNICO

DESCRIPCIÓN INDIVIDUAL DE LOS COMPONENTES DEL PRODUCTO				
BALDE (B)			Imagen Representativa	
Capacidad	Nominal	3L = 3000 cm ³		
	A Rebalse	4.051 L = 4051 cm ³		
Composición Química	100% Polipropileno			
Medidas ± 5%	Diámetro	Arriba = 189 mm		
		Abajo = 166.3 mm		
	Altura	163.2 mm		
	Espesor Pared	1 mm		
Peso	120 g ± 5%			
Color	Estándar	Blanco		
	Especiales	De acuerdo a la necesidad del cliente (variedad de colores y translúcido)		
Decoración	Impresión Digital	Envolvente hasta 100 mm de altura. Calidad fotográfica.		
	Etiquetado autoadhesivo	Frente y dorso (h:90mm x l:140mm)		
	Serigrafía	Hasta 3 colores		
	Peso con Etiq Heat Transfer	122 g ± 5%		
	Peso con Etiq Autoadhesiva	124 g ± 5%		
Accesorios	Manija (M) de plástico (peso 4g)			
TAPA (T)			Imagen Representativa	
Composición Química	100% polipropileno			
Medidas ± 5%	Diámetro	194.6 mm		
	Altura	20.5 mm		
	Espesor centro	1 mm		
Peso	41 g ± 5%			
Color	Estándar	Blanco		
	Especiales	De acuerdo a la necesidad del cliente (variedad de colores y translúcido)		

CARACTERÍSTICAS GENERALES DEL PRODUCTO (BALDE+TAPA 3 L CÓNICO)			
Peso Total	B+T	161 g ± 5%	
	B+T+M	165 g ± 5%	
	B+T+M+Etiqu HT	167 g ± 5%	
	B+T+M+Etiqu AU	169 g ± 5%	
Cierre	Hermético con productos de baja y alta densidad		

ENSAYOS/RESULTADOS

Cierre	Hermético, fuga de agua > 120'	
Resistencia al impacto/Caída	Horizontal	1,2 m
	Vertical	1,2 m
Apilado	Soporta hasta 40 Kg en altura	

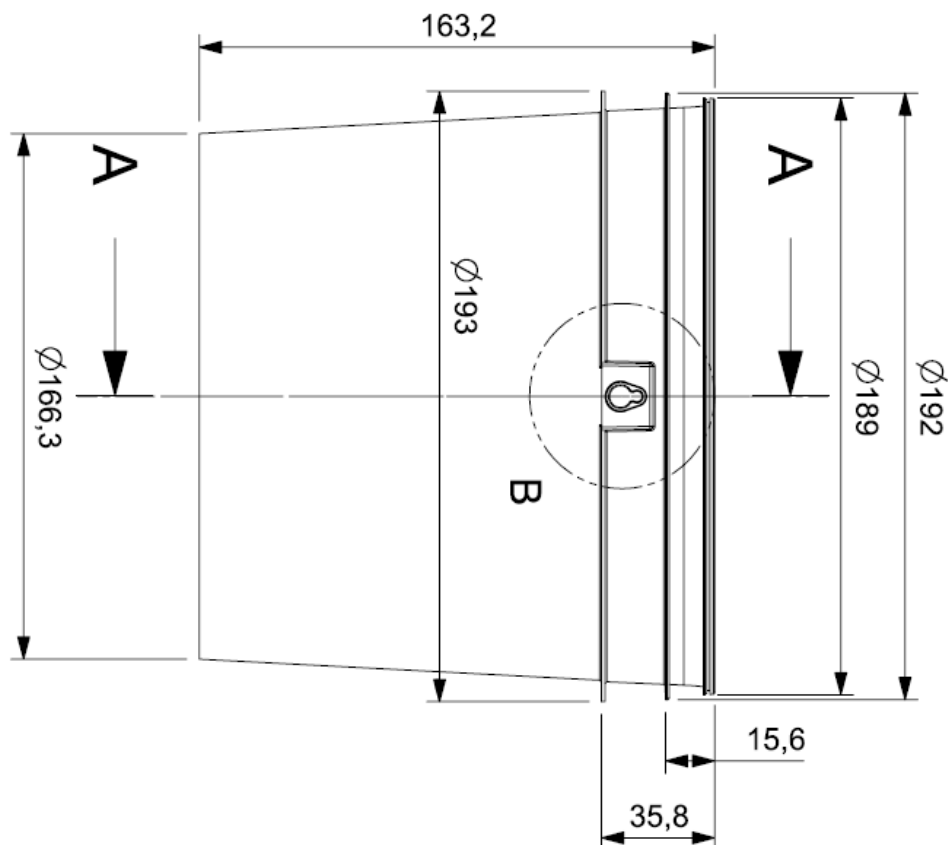
IDENTIFICACIONES


- Logo de la empresa "Enirsa"
- Capacidad nominal
- Sigla de identificación del tipo de plástico (PP)
- Industria Argentina

Inscripciones en relieve, en lado externo de la base del balde.

Planos del Producto

1. Balde 3 L Cónico



 www.enirsa.com.ar	ET-F08	Página
	ESPECIFICACIONES TÉCNICAS BALDE+TAPA 03 L CÓNICO	3/5
		EDICIÓN III
		ABRIL/2020

2. Tapa 3 L Cónico

