

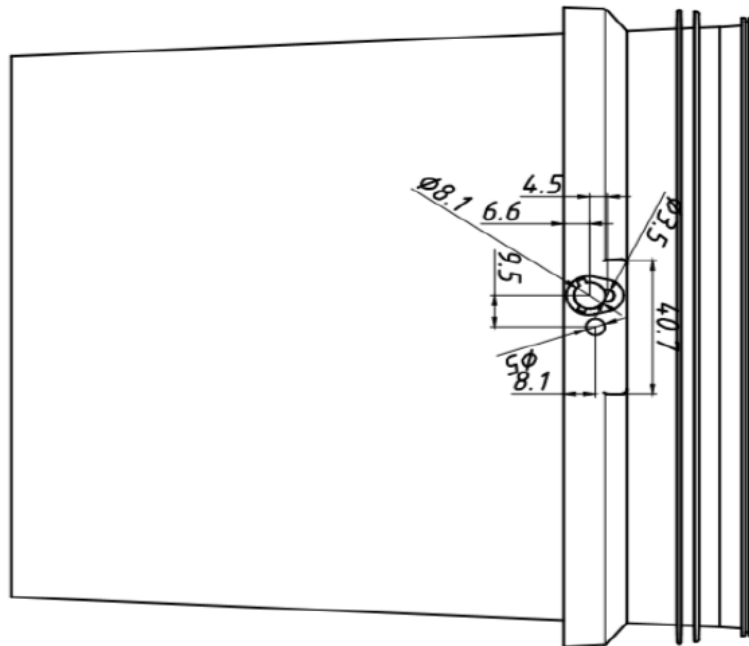
	<b>ET-FO3</b>		<b>Página</b>
	<b>ESPECIFICACIONES TÉCNICAS BALDE+TAPA 04 L CÓNICO</b>		1/5
			<b>EDICIÓN III</b>
			ENERO/2020

**PRODUCTO: BALDE+TAPA 04 L CÓNICO**

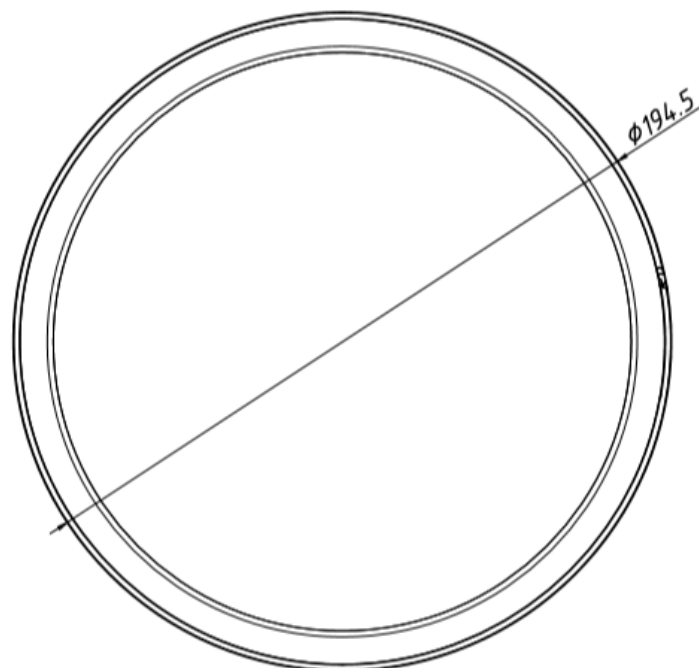
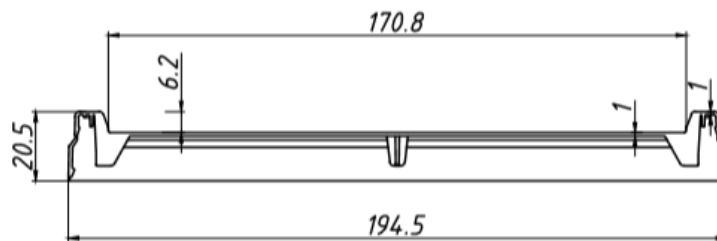
DESCRIPCIÓN INDIVIDUAL DE LOS COMPONENTES DEL PRODUCTO			
BALDE (B)			Imagen Representativa
<b>Capacidad</b>	Nominal	4L = 4000 cm <sup>3</sup>	
	A Rebalse	4.51 L = 4511 cm <sup>3</sup>	
<b>Composición Química</b>	100% Polipropileno		
<b>Medidas ± 5%</b>	Diámetro	Arriba = 182 mm	
		Abajo = 164.5 mm	
	Altura	197.5 mm	
	Espesor Pared	1.2 mm	
<b>Peso</b>	157 g ± 5%		
<b>Color</b>	Estándar	Blanco	
	Especiales	De acuerdo a la necesidad del cliente (variedad de colores y translúcido)	
<b>Decoración</b>	Impresión Digital	Envolvente hasta 110 mm de altura. Calidad fotográfica.	
	Etiquetado autoadhesivo	Frente y dorso (h:100mm x l:160mm)	
	Serigrafía	Hasta 3 colores	
	Peso con Etiq Heat Transfer	159 g ± 5%	
	Peso con Etiq Autoadhesiva	162 g ± 5%	
<b>Accesorios</b>	Manija (M) de plástico (peso 4g)		
TAPA (T)			
<b>Composición Química</b>	100% polipropileno		
<b>Medidas ± 5%</b>	Diámetro	194.6 mm	
	Altura	20.5 mm	
	Espesor centro	1 mm	
<b>Peso</b>	41 g ± 5%		
<b>Color</b>	Estándar	Blanco	
	Especiales	De acuerdo a la necesidad del cliente (variedad de colores y translúcido)	

CARACTERÍSTICAS GENERALES DEL PRODUCTO (BALDE+TAPA 4 L CÓNICO)			
<b>Peso Total</b>	B+T	198 g ± 5%	
	B+T+M	202 g ± 5%	
	B+T+Etiqu HT	204 g ± 5%	
	B+T+Etiqu AU	207 g ± 5%	
<b>Cierre</b>	Hermético con productos de baja y alta densidad		





2. Tapa 4 L Cónico



**ESPECIFICACIONES TÉCNICAS  
BALDE+TAPA 04 L CÓNICO**

