	<b>ET-FO4</b>		<b>Página</b>
	<b>ESPECIFICACIONES TÉCNICAS BALDE+TAPA 08 L CÓNICO</b>		1/5
			<b>EDICIÓN III</b>
			ENERO/2020

**PRODUCTO: BALDE+TAPA 08 L CÓNICO**

DESCRIPCIÓN INDIVIDUAL DE LOS COMPONENTES DEL PRODUCTO				
BALDE (B)			Imagen Representativa	
<b>Capacidad</b>	Nominal	8L = 8000 cm <sup>3</sup>		
	A Rebalse	9.31 L = 9308 cm <sup>3</sup>		
<b>Composición Química</b>	100% Polipropileno			
<b>Medidas ± 5%</b>	Diámetro	Arriba = 221.2 mm		
		Abajo = 203.8 mm		
	Altura	262.3 mm		
<b>Peso</b>	Espesor Pared 1.4 mm			
<b>Color</b>	Estándar	Blanco		
	Especiales	De acuerdo a la necesidad del cliente (variedad de colores y translúcido)		
<b>Decoración</b>	Impresión Digital	Envolvente hasta 180 mm de altura. Calidad fotográfica.		
	Etiquetado autoadhesivo	Frente y dorso (h:160mm x l:250mm)		
	Serigrafía	Hasta 3 colores		
	Peso con Etiq Heat Transfer	284 g ± 5%		
	Peso con Etiq Autoadhesiva	288 g ± 5%		
<b>Accesorios</b>	Manija (M) de plástico (peso 14 g)			
TAPA (T)			Imagen Representativa	
<b>Composición Química</b>	100% polipropileno			
<b>Medidas ± 5%</b>	Diámetro	235.9 mm		
	Altura	25.3 mm		
	Espesor centro	1.2 mm		
<b>Peso</b>	80 g ± 5%			
<b>Color</b>	Estándar	Blanco		
	Especiales	De acuerdo a la necesidad del cliente (variedad de colores y translúcido)		

CARACTERÍSTICAS GENERALES DEL PRODUCTO (BALDE+TAPA 8 L CÓNICO)			
<b>Peso Total</b>	B+T	360 g ± 5%	
	B+T+M	374 g ± 5%	
	B+T+Etiqu HT	378 g ± 5%	
	B+T+Etiqu AU	382 g ± 5%	
<b>Cierre</b>	Hermético con productos de baja y alta densidad		

### ENSAYOS/RESULTADOS

<b>Cierre</b>	Hermético, fuga de agua > 120'	
<b>Resistencia al impacto/Caída</b>	Horizontal	1,2 m
	Vertical	1,2 m
<b>Apilado</b>	Soporta hasta 70 Kg en altura	

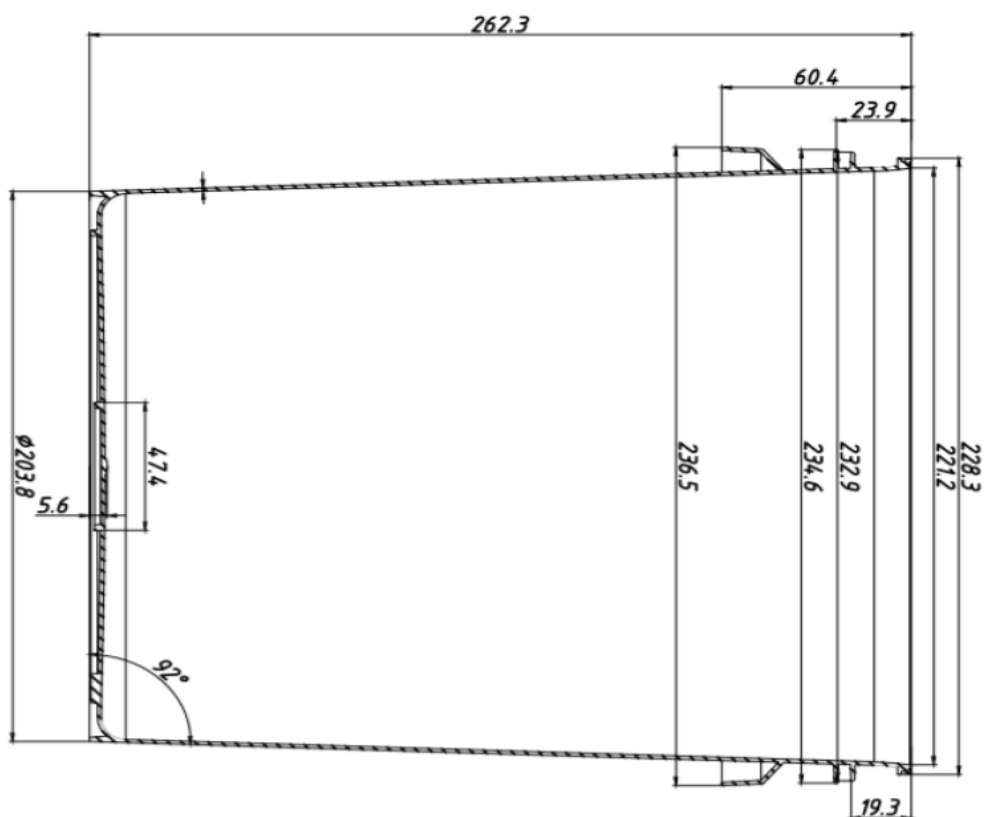
### IDENTIFICACIONES

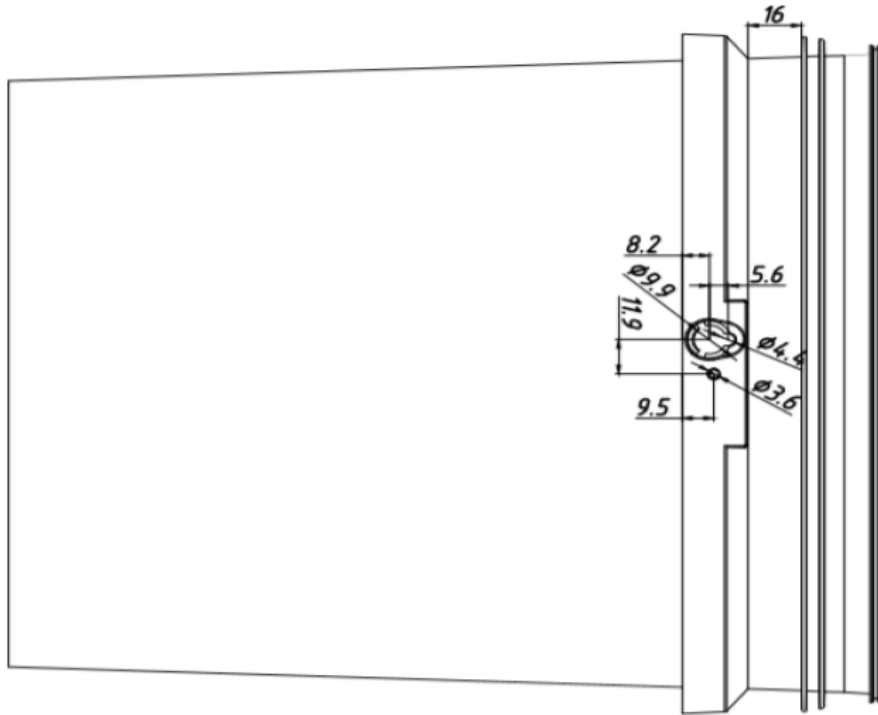
- Logo de la empresa "Enirsa"
- Capacidad nominal
- Sigla de identificación del tipo de plástico (PP)
- Industria Argentina

Inscripciones en relieve, en lado externo de la base del balde.

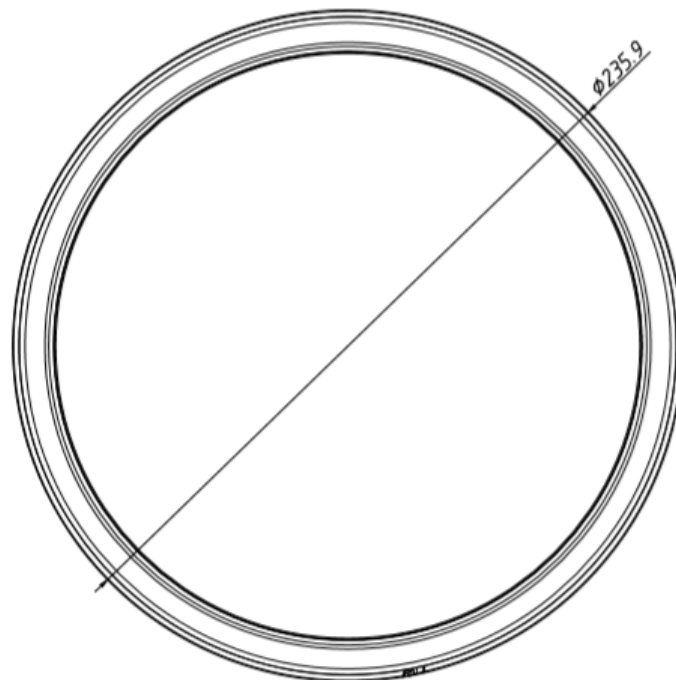
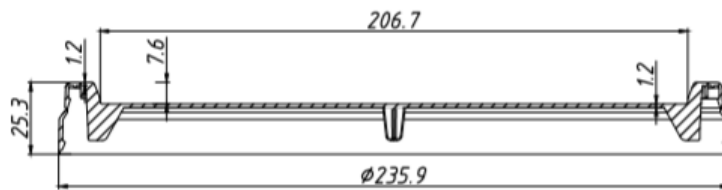
#### Planos del Producto

##### 1. Balde 8 L Cónico





**2. Tapa 8 L Cónico**



**ESPECIFICACIONES TÉCNICAS  
BALDE+TAPA 08 L CÓNICO**

